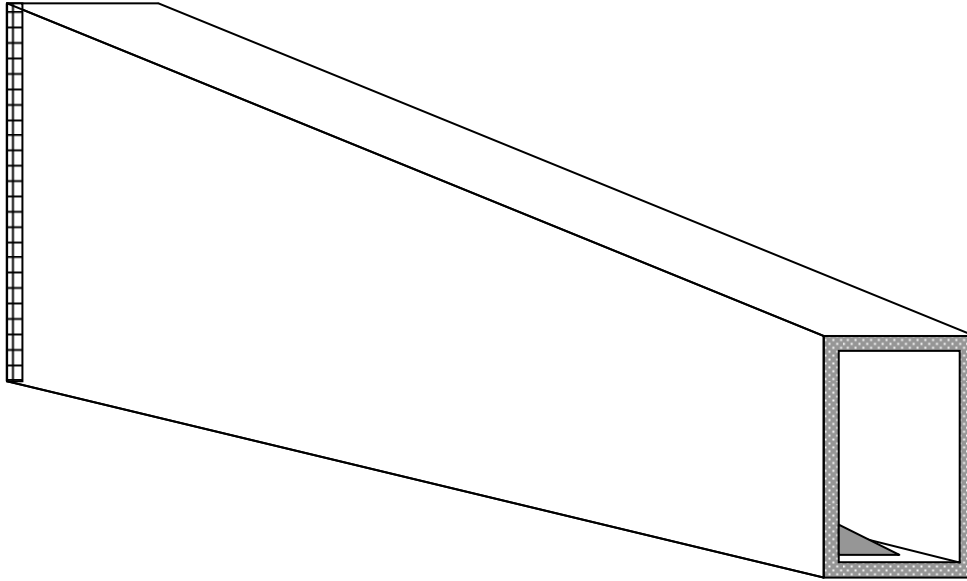
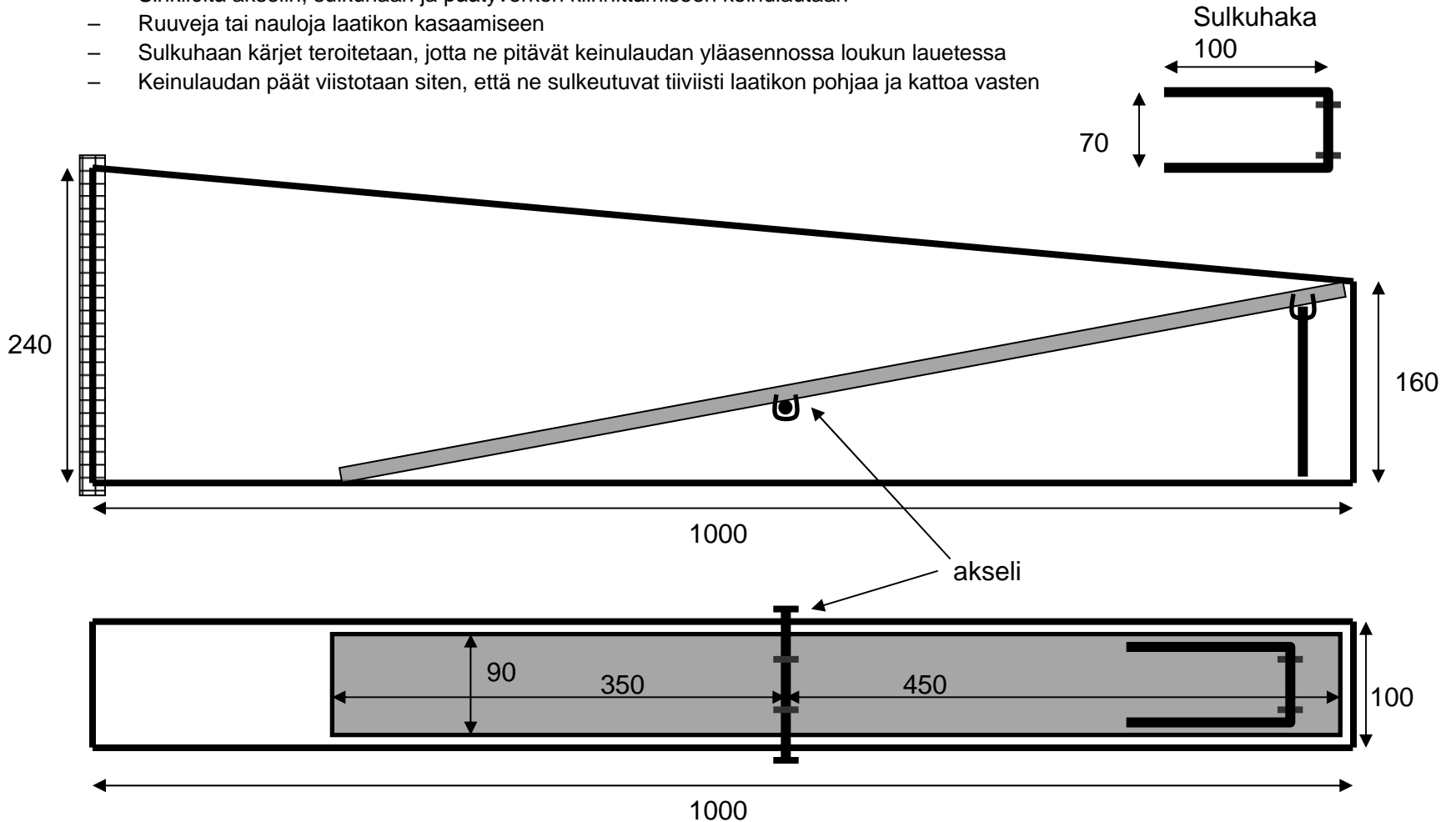


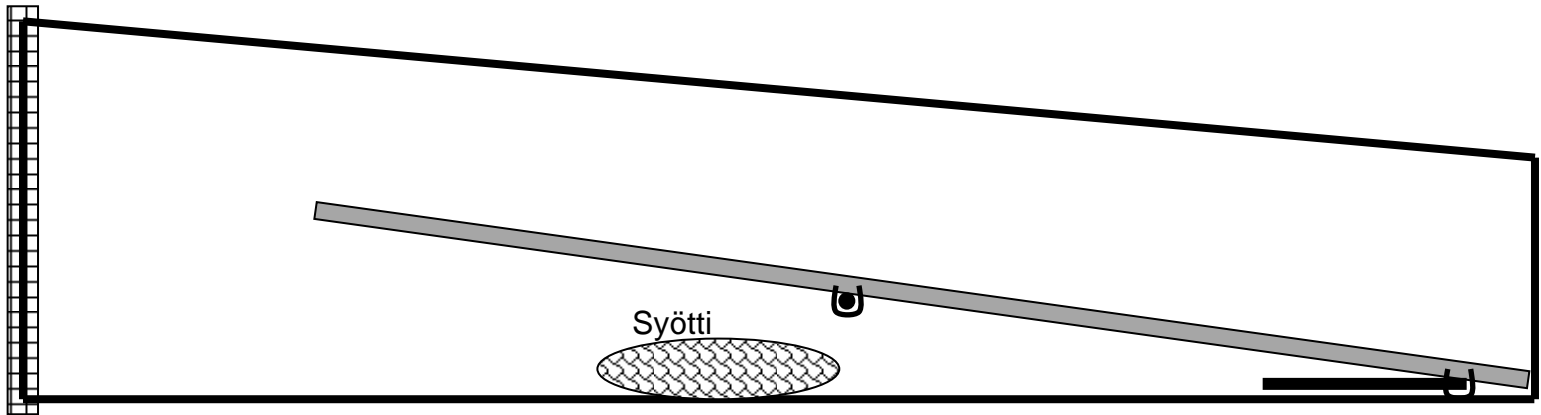
Minkinloukku, keinulauta



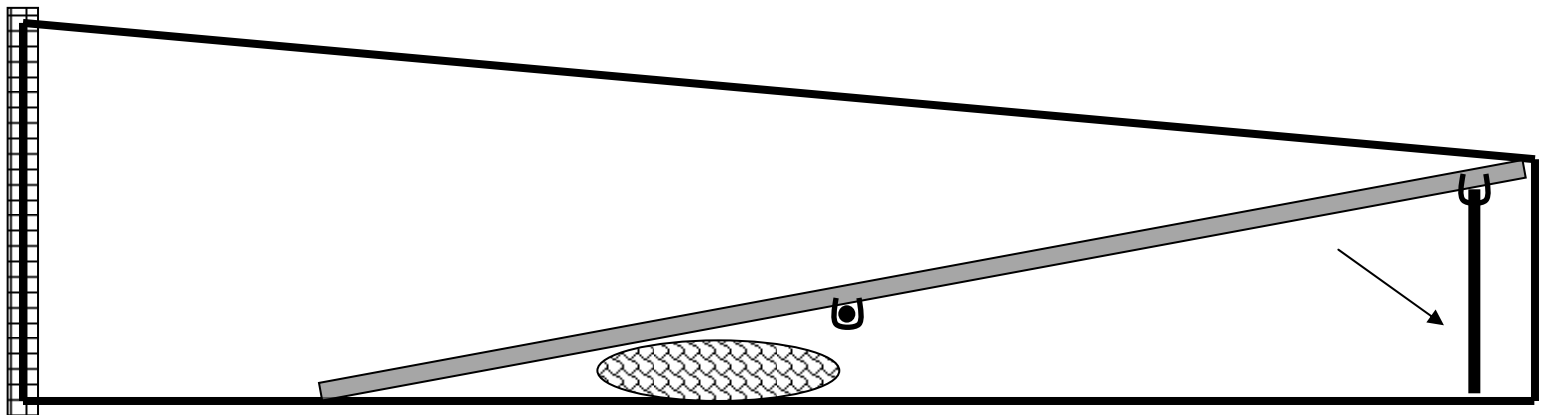
Keinulautaloukku 1:5

- Mitat millimetreinä
- Materiaalit:
 - Laatikon ja keinulaudan materiaali 22 mm lauta tai 12 – 18 mm filmivaneri.
 - Akseli ja sulkuhaka esim. 5 – 10 mm teräslanka
 - Minkkiverkkoa 30 x 15 cm pala loukun päätyyn
 - Sinkilöitä akselin, sulkuhaan ja päätyverkon kiinnittämiseen keinulautaan
 - Ruuveja tai nautoja laatikon kasaamiseen
 - Sulkuhaan kärjet teroitetaan, jotta ne pitävät keinulaudan yläasennossa loukun lauetessa
 - Keinulaudan päät viistotaan siten, että ne sulkeutuvat tiiviisti laatikon pohjaa ja kattoa vasten





Viritettynä



Lauenneena